



FIJANORT

Catálogo Gaviones Grapa CL-50



PÓNGASE EN CONTACTO CON NOSOTROS



Polígono Industrial Areta
C/ Badostain, 30
31620 Huarte (Navarra)



+34 948 346 020
(FAX) +34 948 346 030



fijanort@fijanort.com



FABRICACIÓN

FIJANORT FABRICA LA GRAPA CL-50 PARA LA CONSTRUCCIÓN DE GAVIONES SIGUIENDO LOS MÁXIMOS ESTÁNDARES DE CALIDAD, ES POR ELLO, QUE SOLAMENTE SE UTILIZA EL MEJOR ALAMBRE DEL MERCADO.



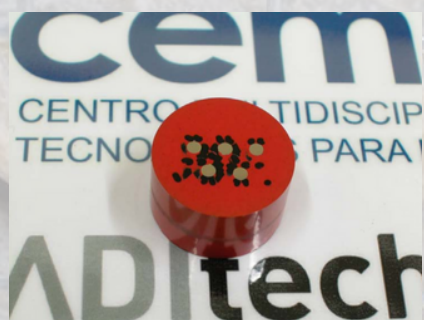
COMPROMISO DE CALIDAD



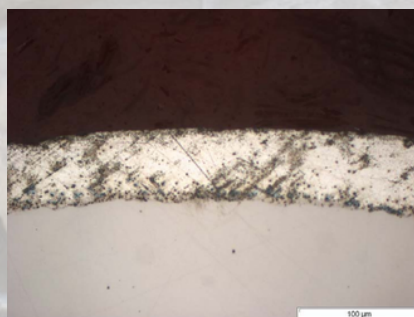
ADEMÁS DE LA COMPROBACIÓN DOCUMENTAL Y CERTIFICACIÓN DE CALIDAD DEL FABRICANTE DEL ALAMBRE, REALIZAMOS NUESTROS ERICTOS CONTROLES, PARA ASEGURAR LA CALIDAD DE LA MATERIA PRIMA RECIBIDA Y DE NUESTRO PRODUCTO FINAL, EN LABORATORIOS ACREDITADOS.

SE REALIZAN TRES ENSAYOS:

- MEDICIÓN DE LA CAPA DE RECUBRIMIENTO DEL ALAMBRE
- ENSAYO DE RESISTENCIA A LA TRACCIÓN DEL ALAMBRE
- ENSAYO DE RESISTENCIA A LA APERTURA DE LA GRAPA CERRADA



EMPASTILLADO DE LOS ALAMBRES



ESPOSOR DE RECUBRIMIENTO



**ENSAYO DE RESISTENCIA A LA TRACCIÓN
DEL ALAMBRE**



**ENSAYO DE RESISTENCIA A LA APERTURA DE
GRAPA CERRADA**

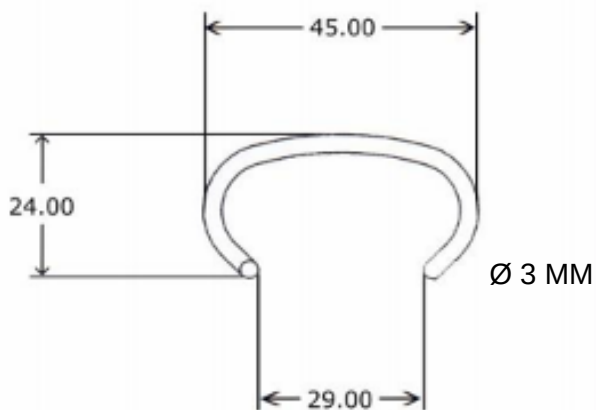
EXPEDICIÓN

NUESTRA EXIGENCIA CON LA CALIDAD NO ACABA HASTA QUE LAS GRAPAS ESTÁN EN LOS ALMACENES DE NUESTROS CLIENTES. POR ELLO, NOS ESFORZAMOS EN EL CUMPLIMIENTO DE LOS PLAZOS ACORDADOS Y EN UN PALETIZADO DE CALIDAD PARA QUE NUESTRO PRODUCTO LLEGUE A NUESTROS CLIENTES EN PERFECTAS CONDICIONES.



GRAPA CL-50

DISPONIBLE EN DIFERENTES ACABADOS



- **MATERIAL: ACERO**
- **ACABADOS: GALFAN, INOX, BEZINAL 3000**
- **PESO: 6,8 KGS/CAJA**

| CÓDIGO | ARTÍCULO | UNIDADES/ CAJA | CANTIDAD/ PALET |
|----------|---------------------------------------|-------------------|--------------------|
| 70160250 | GRAPA CL-50 GALFAN | 1.600 | 128 CAJAS |
| 70160150 | GRAPA CL-50 INOX | 1.600 | 128 CAJAS |
| 70160450 | GRAPA CL-50 INOX 316 | 1.600 | 128 CAJAS |
| 70160550 | GRAPACL-50 BEZINAL 3000 | 1.600 | 128 CAJAS |
| 70160750 | GRAPA CL-50 GALFAN (BAJA RESISTENCIA) | 1.600 | 128 CAJAS |

**PARA MÁS INFORMACIÓN NO DUDE EN CONTACTAR CON NOSOTROS
NUESTRO EQUIPO ESTARÁ ENCANTADO DE ATENDERLE Y AYUDARLE**



Polígono Industrial Areta
C/ Badostain, 30
31620 Huarte (Navarra)



+34 948 346 020
(FAX) +34 948 346 030



fijanort@fijanort.com